

# Technische Daten

Reihe TMM  
2,0 & 2,5 Tonnen  
Mitnehmstapler



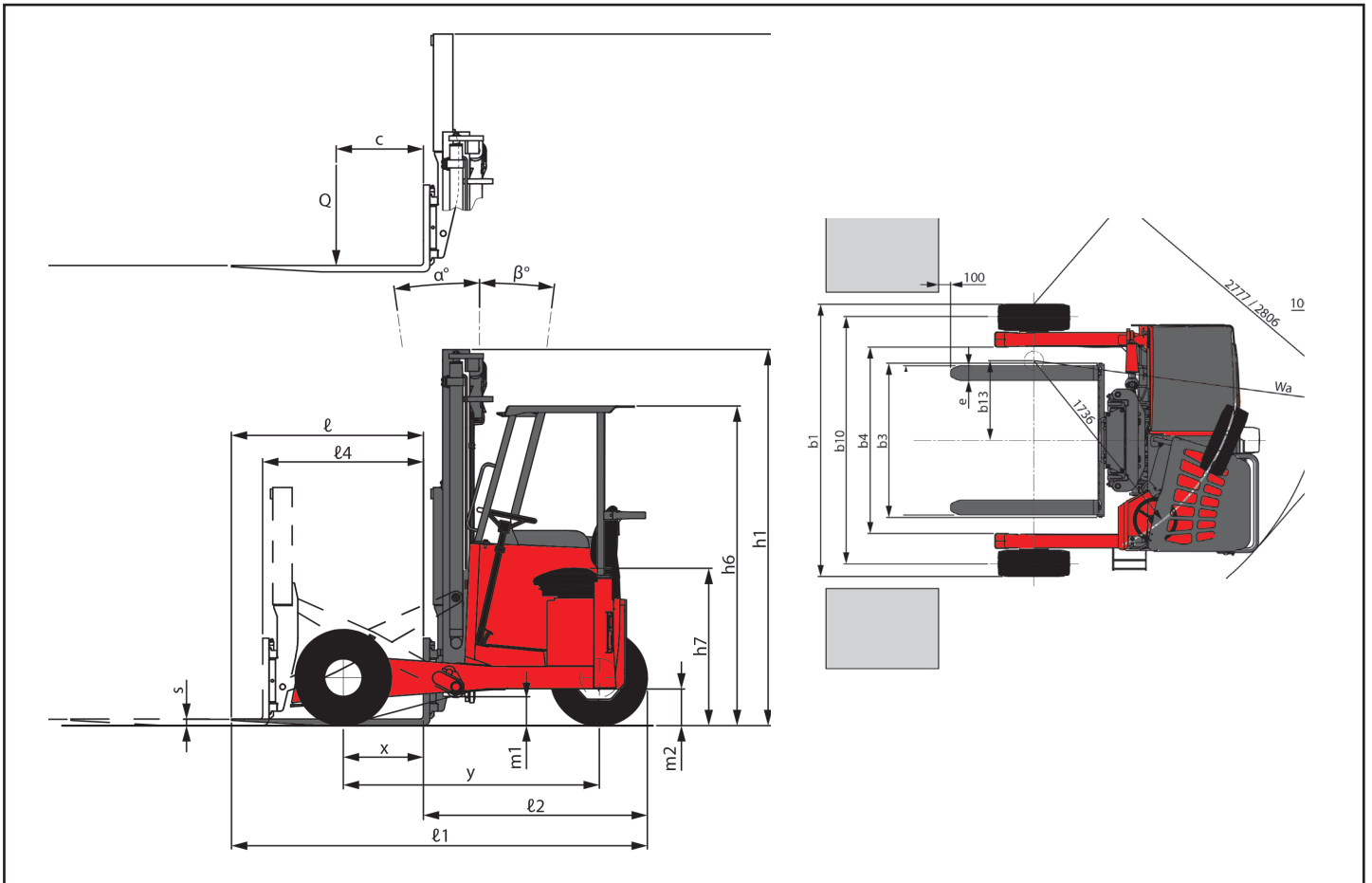
# 2 000 - 2 500 kg

## TECHNISCHE DATEN

Bezeichnung	1.1	Hersteller			MANITOU	MANITOU
	1.2	Modelltyp			TMM 20	TMM 25
	1.3	Antrieb			Diesel	Diesel
	1.4	Bedienung			Sitz	Sitz
	1.5	Nennkapazität	Q	kg	2000	2500
	1.6	Tragfähigkeit/Last	c	mm	600	600
	1.8	Entfernung der Last von der Mitte der Vorderachse	x	mm	500	500
	1.9	Radstand	y	mm	1598	1598
Gewicht	2.1	Eigengewicht		kg	2090	2340
	2.2	Axlast mit Last vorn/hinten		kg	2900 / 1190	3585 / 1255
	2.3	Axlast ohne Last vorn/hinten		kg	900 / 1190	1085 / 1255
Räder, Fahrwerk	3.1	Bereifung: cushion (V), superelastic (SE), pneumatic (L)			Pneumatic	Pneumatic
	3.2	Reifengröße vorn			23x9-10 IC30	27x10-12 IC30
	3.3	Reifengröße hinten			23x9-10 IC30	27x10-12 IC30
	3.5	Räder, Anzahl vorn, Anzahl hinten (X=angetrieben)			2x/1x	2x/1x
	3.6	Spurweite vorn	b10	mm	2103	2151
	Grundabmessungen	4.1	Neigung Hubgerüst/Gabelträger vor/zurück	a / β	deg	8 / 7
4.2		Bauhöhe eingefahren	h1	mm	2352	2392
4.4		Hubhöhe*	h3	mm	3000	3000
4.5		Höhe Hubgerüst ausgefahren	h4	mm	4455	4495
4.7		Höhe Fahrerschutzdach (Kabine)	h6	mm	2000	2040
4.19		Gesamtlänge	l1	mm	2598	2638
4.20		Länge einschließlich Gabelrücken	l2	mm	1398	1438
4.21		Gesamtbreite	b1	mm	2323	2406
4.22		Gabelzinkenmaße*	s / e / l	mm	170x55x1350	125x40x1200
4.23		Gabelträger gemäß DIN 15173 A/B			FEM2A	FEM2A
4.24		Gabelträgerbreite	b3	mm	1260	1260
4.26		Entfernung zwischen Unterstützungsarmen	b4	mm	1600	1600
4.31		Bodenfreiheit unter Mast	m1	mm	205	245
4.32		Bodenfreiheit Mitte Radstand	m2	mm	230	270
4.34		Arbeitsgangbreite bei Palette 800X1200 längs	Ast	mm	3363	3363
4.35		Wenderadius außen	Wa	mm	2463	2463
4.36		Wenderadius innen	b13	mm	672	672
Leistungsdaten		5.1	Fahrgeschwindigkeit mit/ohne Last		km/h	10 / 10
	5.2	Hubgeschwindigkeit mit / ohne Last		m/s	0,2 / 0,3	0,2 / 0,3
	5.3	Abstiegeschwindigkeit mit / ohne Last		m/s	0,2 / 0,4	0,2 / 0,4
	5.5	Zugkraft mit/ohne Last		daN	2200	2200
	5.7	Steigfähigkeit mit/ohne Last		%	43 / 26	43 / 26
	5.10	Betriebsbremse			Hydraulisch	Hydraulisch
	Motor	7.1	Motorhersteller/Typ			Kubota V1505-E3B
7.2		Motorleistung nach		kW	26,5	26,5
7.4		Zylinderzahl/Hubraum		cm³	4 / 1498	4 / 1498
Sonstiges	8.2	Arbeitsdruck für Anbaugeräte		bar	190	190
	8.3	Ölstrom für Anbaugeräte		l/min	43	43
	8.4	Geräuschniveau in Höhe der Gabelstaplerfahrrohren (Translationsbewegung)		dB (A)	86	86

\* Andere Dimensionen sind verfügbar

## ZEICHNUNGEN



## MASTAUSFÜHRUNGEN UND RESTTRAGFÄHIGKEIT

TMM 20			Duplex Freisicht		
			DVT 30	DVT 36	DVT 39
h3	Hubhöhe	mm	3000	3600	3900
h1	Bauhöhe Hubgerüst eingefahren	mm	2352	2702	2852
h4	Bauhöhe Hubgerüst ausgefahren	mm	4455	5055	5355
Resttragfähigkeit mit Pantograph eingefahren (LSP=600mm)		kg	2000	2000	
Resttragfähigkeit mit Pantograph ausgefahren ohne Stützen (LSP = 600 mm)		kg	900	800	
Resttragfähigkeit mit Pantograph ausgefahren mit Stützen (LSP = 600 mm)		kg	2000	2000	

TMM 25			Duplex Freisicht		
			DVT 30	DVT 36	DVT 39
h3	Hubhöhe	mm	3000	3600	3900
h1	Bauhöhe Hubgerüst eingefahren	mm	2392	2742	2892
h4	Bauhöhe Hubgerüst ausgefahren	mm	4495	5095	5395
Resttragfähigkeit mit Pantograph eingefahren (LSP=600mm)		kg	2500	2500	
Resttragfähigkeit mit Pantograph ausgefahren ohne Stützen (LSP = 600 mm)		kg	900	800	
Resttragfähigkeit mit Pantograph ausgefahren mit Stützen (LSP = 600 mm)		kg		2000	

# 2 000 - 2 500 kg / 4-way

## TECHNISCHE DATEN

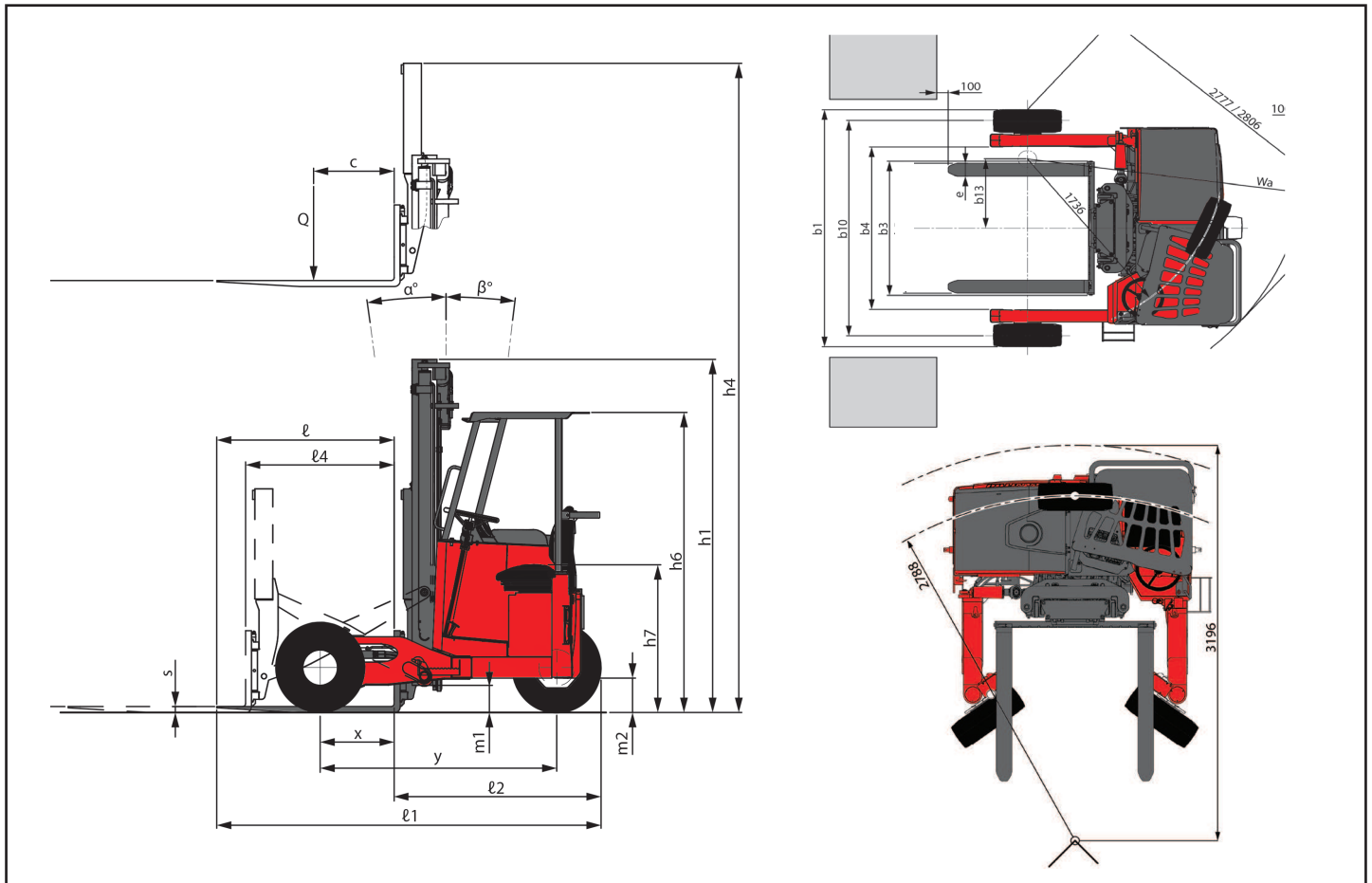
Bezeichnung	1.1	Hersteller			MANITOU	MANITOU
	1.2	Modelltyp			TMM 20-4W	TMM 25-4W
	1.3	Antrieb			Diesel	Diesel
	1.4	Bedienung			Sitz	Sitz
	1.5	Nennkapazität	Q	kg	2000	2500
	1.6	Tragfähigkeit/Last	c	mm	600	600
	1.8	Entfernung der Last von der Mitte der Vorderachse	x	mm	500	500
	1.9	Radstand	y	mm	1598	1598
Gewicht	2.1	Eigengewicht		kg	2250	2500
	2.2	Axlast mit Last vorn/hinten		kg	3030 / 1220	3715 / 1285
	2.3	Axlast ohne Last vorn/hinten		kg	1030 / 1220	1215 / 1285
Räder, Fahrwerk	3.1	Bereifung: cushion (V), superelastic (SE), pneumatic (L)			Pneumatic	Pneumatic
	3.2	Reifengröße vorn			23x9-10 1C30	27x10-12 1C30
	3.3	Reifengröße hinten			23x9-10 1C30	27x10-12 1C30
	3.5	Räder, Anzahl vorn, Anzahl hinten (X=angetrieben)			2x/1x	2x/1x
	3.6	Spurweite vorn	b10	mm	2095	2143
	Grundabmessungen	4.1	Neigung Hubgerüst/Gabelträger vor/zurück	a / β	deg	8 / 7
4.2		Bauhöhe eingefahren	h1	mm	2352	2392
4.4		Hubhöhe*	h3	mm	3000	3000
4.5		Höhe Hubgerüst ausgefahren	h4	mm	4455	4495
4.7		Höhe Fahrerschutzdach (Kabine)	h6	mm	2000	2040
4.19		Gesamtlänge	l1	mm	2598	2638
4.20		Länge einschließlich Gabelrücken	l2	mm	1398	1438
4.21		Gesamtbreite	b1	mm	2315	2398
4.22		Gabelzinkenmaße*	s / e / l	mm	170x55x1350	125x40x1200
4.23		Gabelträger gemäß DIN 15173 A/B			FEM2A	FEM2A
4.24		Gabelträgerbreite	b3	mm	1260	1260
4.26		Entfernung zwischen Unterstützungsarmen	b4	mm	1492	1492
4.31		Bodenfreiheit unter Mast	m1	mm	205	245
4.32		Bodenfreiheit Mitte Radstand	m2	mm	230	270
4.34		Arbeitsgangbreite bei Palette 800X1200 längs	Ast	mm	3363	3363
4.35		Wenderadius außen	Wa	mm	2463	2463
4.36		Wenderadius innen	b13	mm	672	672
Leistungsdaten		5.1	Fahrgeschwindigkeit mit/ohne Last		km/h	10 / 10
	5.2	Hubgeschwindigkeit mit / ohne Last		m/s	0,2 / 0,3	0,2 / 0,3
	5.3	Abstieggeschwindigkeit mit / ohne Last		m/s	0,2 / 0,4	0,2 / 0,4
	5.5	Zugkraft mit/ohne Last		daN	2300	2300
	5.7	Steigfähigkeit mit/ohne Last		%	43 / 26	43 / 26
	5.10	Betriebsbremse			Hydraulisch	Hydraulisch
Motor	7.1	Motorhersteller/Typ			Kubota V1505-E3B	Kubota V1505-E3B
	7.2	Motorleistung nach		kW	26,5	26,5
	7.4	Zylinderzahl/Hubraum		cm³	4 / 1498	4 / 1498
Sonstiges	8.2	Arbeitsdruck für Anbaugeräte		bar	190	190
	8.3	Ölstrom für Anbaugeräte		l/min	43	43
	8.4	Geräuschniveau in Höhe der Gabelstaplerfahrrohren (Translationsbewegung)		dB (A)	86	86

\* Andere Dimensionen sind verfügbar

Angaben basieren auf Standardausführungen der Maschine (Gabeln, Mast)

Die angegebenen Daten sind für den Hersteller nicht verpflichtend und können im Sinne des technischen Fortschritts ohne weitere Ankündigungen geändert werden.

## ZEICHNUNGEN



## MASTAUSFÜHRUNGEN UND RESTTRAGFÄHIGKEIT

TMM 20			Duplex Freisicht		
			DVT 30	DVT 36	DVT 39
h3	Hubhöhe	mm	3000	3600	3900
h1	Bauhöhe Hubgerüst eingefahren	mm	2352	2702	2852
h4	Bauhöhe Hubgerüst ausgefahren	mm	4455	5055	5355
Resttragfähigkeit mit Pantograph eingefahren (LSP=600mm)		kg	2000	2000	
Resttragfähigkeit mit Pantograph ausgefahren ohne Stützen (LSP = 600 mm)		kg	1000	900	
Resttragfähigkeit mit Pantograph ausgefahren mit Stützen (LSP = 600 mm)		kg	2000	2000	

TMM 25			Duplex Freisicht		
			DVT 30	DVT 36	DVT 39
h3	Hubhöhe	mm	3000	3600	3900
h1	Bauhöhe Hubgerüst eingefahren	mm	2392	2742	2892
h4	Bauhöhe Hubgerüst ausgefahren	mm	4495	5095	5395
Resttragfähigkeit mit Pantograph eingefahren (LSP=600mm)		kg	2500	2500	
Resttragfähigkeit mit Pantograph ausgefahren ohne Stützen (LSP = 600 mm)		kg	1000	900	
Resttragfähigkeit mit Pantograph ausgefahren mit Stützen (LSP = 600 mm)		kg	2000	2000	

Ihr nächstgelegener MANITOU-Vertragshändler :



**Geschäftssitz:**

B.P. 249 - 430 rue de l'Aubinière - 44158 Ancenis Cedex - France  
Tel: 00 33 (0)2 40 09 10 11 - Fax: 00 33 (0)2 40 09 10 97

[www.manitou.com](http://www.manitou.com)